

# LevelPRO™ SP

## Indicador de Nivel y Controlador Múltiple

- Capaz de procesar hasta 8 tanques
- Dos relés SPDT por cada canal
- Teclado de operación de interconexión
- Indicador LED del punto de activación
- Sistema de comunicación de caída múltiple RS-485
- Automatice su proceso con un solo equipo

Los Controladores LevelPRO proporcionan una indicación continua del nivel de líquido ya sea en tanques de almacenamiento o de proceso. Calculan el nivel en base a la presión hidrostática creada por la profundidad del líquido en el tanque. Dicha presión es resultante tanto de la profundidad como de la densidad (peso específico). El peso específico puede ser registrado y modificado en el sistema LevelPRO a través del teclado. Lo que nos permite procesar cualquier cantidad de líquidos en un mismo tanque, ya que al modificar la densidad ajustamos automáticamente el volumen.

El Controlador LevelPRO expresa la salida directamente en unidades de ingeniería. El procesador se refiere a un perfil de capacidades para correlacionar la salida del transmisor con la geometría real del tanque. Posteriormente el procesador formatea directamente el valor resultante como peso o volumen total de líquido en el tanque. Similar a una operación de interconexión, el teclado permite el acceso a la selección de funciones y a la entrada de datos. A diferencia de los medidores de panel digital, no requerimos de factores de conversión ni puntos de escala para el registro del usuario. Todos los detalles de aplicación han sido programados de fábrica en memoria no volátil.

### Indicador del nivel del tanque

La lectura LCD alfanumérica de dos líneas proporciona una indicación del nivel del tanque, incluyendo la unidad de medida (galones, libras, litros, kilogramos). La segunda línea identifica al tanque con una denominación de hasta 10 caracteres/espacios. El nivel puede representarse con un valor de hasta 8 dígitos permitiendo una indicación directa de peso para tanques mucho mayores.



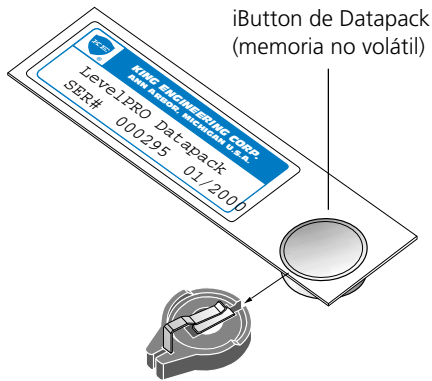
El Procesador de Tanque LevelPRO™ SP

## Requerimientos de entrada

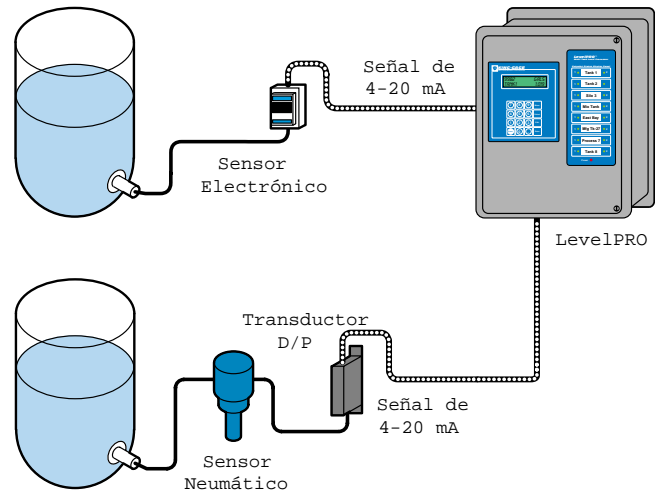
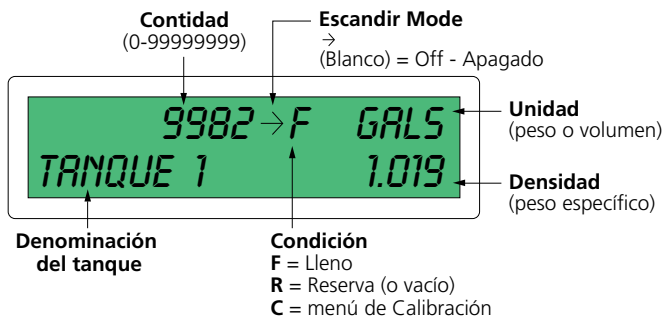
El Controlador de Nivel de tanque LevelPRO acepta una señal de 4-20mA proporcional estándar desde el transmisor de nivel de líquido. El sensor utilizado para detectar la presión hidrostática (creada por la profundidad del líquido) puede ser tanto electrónico como neumático. Con éste último se utiliza un transductor de presión electrónico para convertir la señal neumática del sensor en una señal de 4-20mA. Esto puede realizarse con un Módulo P/D o Transductor P/D de KING-GAGE.

## Programación de la aplicación (Datapack)

El Controlador de Tanque LevelPRO expresa la salida directamente en unidades de ingeniería. El procesador se refiere a un perfil de capacidades para correlacionar la salida del transductor con la geometría real del tanque. Posteriormente el procesador muestra el valor resultante directamente como el peso o el volumen del líquido contenido en el tanque. Todos los detalles de aplicación son programados de fábrica en memoria no volátil.



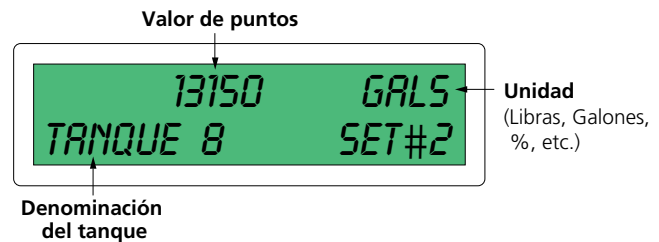
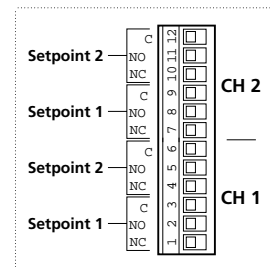
Conocido como iButton de Datapack, este módulo de memoria almacena el valor de la densidad del líquido por defecto, el factor de unidades de lectura y la denominación del tanque. Además del registro de protección de la batería, y algunos datos críticos tales como el perfil de capacidad, los cuales no son accesibles para el usuario, con el fin de prevenir cualquier alteración de la programación original de fábrica.



El teclado de interconexión permite una edición directa del peso específico determinado, correspondiente al contenido del tanque. Otro método utiliza el enlace de comunicaciones externo y el protocolo del comando ASCII para cambiar el valor del peso específico desde una terminal remota o un controlador programable (PLC).

El Controlador LevelPRO incluye dos relés SPDT para cada canal. El cambio de puntos determinados es tan sencillo como registrar el nivel del tanque deseado ya sea en % o directamente en unidades de medida (litros, kilos etc....) Para modificar un punto determinado (SET#1 o SET#2), seleccione el canal del tanque deseado de tal forma que aparezca en la pantalla.

Conector SPDT para Puntos de Selección



© KING-GAGE y el emblema de KE son marcas registradas de King Engineering Corporation.



Box 1228, Ann Arbor, Michigan 48106-1228 U.S.A.  
Phone: (734) 662-5691 • FAX: (734) 662-6652