

LevelPRO™ SP

Indicador de Nivel y Procesador Múltiple



Manual de Instalación y Operaciones

Modelos:

- 4641-2-1
- 4641-2-2
- 4641-3-1
- 4641-3-2

La información contenida en este manual era exacta al momento de su publicación. Especificaciones sujetas a cambio sin previo aviso.

Garantía - King Engineering garantiza que todos sus productos están libres de defectos en sus materiales y mano de obra por un año a partir de la fecha de compra. Cualquier producto o parte que se encuentre defectuoso bajo uso normal dentro del año de su adquisición será reparado o reemplazado sin costo alguno, siempre y cuando sea devuelto a la compañía en Ann Arbor, Michigan, dentro de los siguientes diez días de haber sido encontrado el defecto. Este acuerdo no otorga ninguna otra garantía ya sea expresa, implícita o estatutaria, incluyendo las garantías de aplicación para comercialización o propósito particular.

La solución exclusiva para la inconformidad con estos bienes será la reparación y/o reemplazo de los bienes o partes inconformados.

El vendedor no será responsable de los daños consecuentes que resulten por incumplimiento de este acuerdo. El término "daños consecuentes" deberá incluir, aunque no deberá limitarse, al daño a toda la maquinaria, equipo y bienes que no sean aquellos bienes de referencia vendidos, interrupción de producción, pérdida de utilidades, demoras de cualquier tipo, gastos administrativos e indirectos.

Revisiones:

(A) Abril, 2000 - Publicación original la versión español.

© 2000 King Engineering Corporation. Todos los Derechos Reservados.

® KING-GAGE y el emblema KE son marcas registradas, así como LevelPRO es una marca registrada de King Engineering Corporation, Ann Arbor, Michigan, U.S.A.

Especificaciones sujetas a cambio sin previo aviso

Contenido:

Indicador del Nivel del Tanque	Pág 4
Especificaciones - Modelo 4641-2-1	Pág 5
Especificaciones - Modelo 4641-3-1	Pág 6
24 Vdc Output - Enable/Disable Transmitter Excitation	Pág 9
Requerimientos de Instalación	Pág 10
Instalación del Datapack Actualizado (iButton)	Pág 11
Password Activation (Lockout for Specific Gravity Input)	pág 13
Setpoint Actuation, SPDT Relays	pág 14-15
Lista de Verificación Para Detección de Fallas	pág 16
Comunicaciones de la Red (RS-485)	pág 17

Designación de Número de Modelo**4641 - 2 - 1****Activación del Punto de Selección**

- 1 - Activación Baja (SETPT1), Activación Alta (SETPT2)
- 2 - Activación Alta (SETPT1), Activación Alta (SETPT2)

Tipo de Caja

- 2 - Fibra de Vidrio-Poliéster Reforzado (FRP)
- 3 - Acero Inoxidable (304)

Indicador de Nivel y Procesador Múltiple KING-GAGE LevelPRO SP

Los Procesadores LevelPRO proporcionan una medición continua de la existencia de líquido ya sea en tanques de almacenamiento o en tanques en proceso. Calculan el nivel en base a la presión hidrostática creada por la profundidad del líquido en el tanque. Esta presión es el resultado tanto de la profundidad como de la densidad (peso específico). El peso específico puede ser registrado en el sistema LevelPRO a través del teclado del usuario.

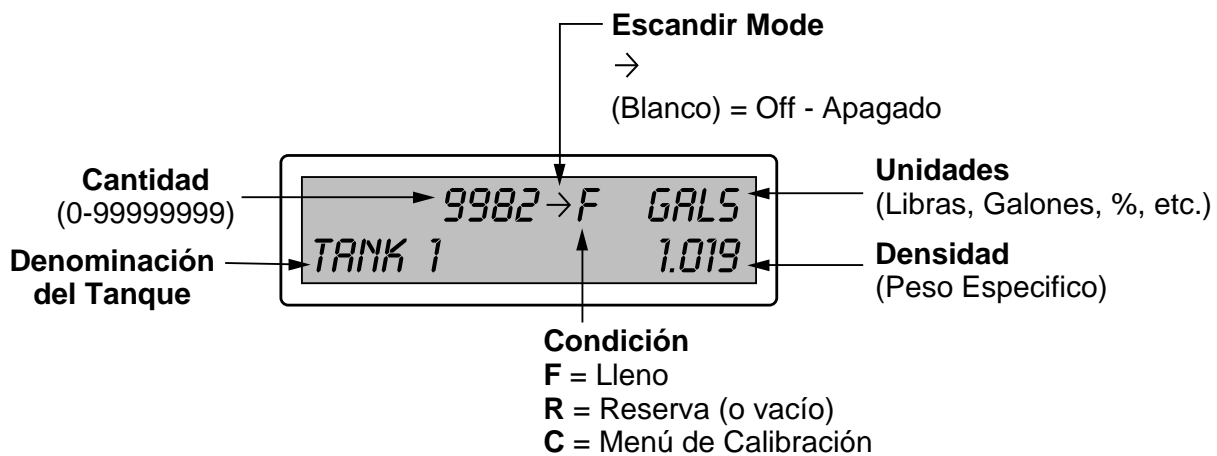
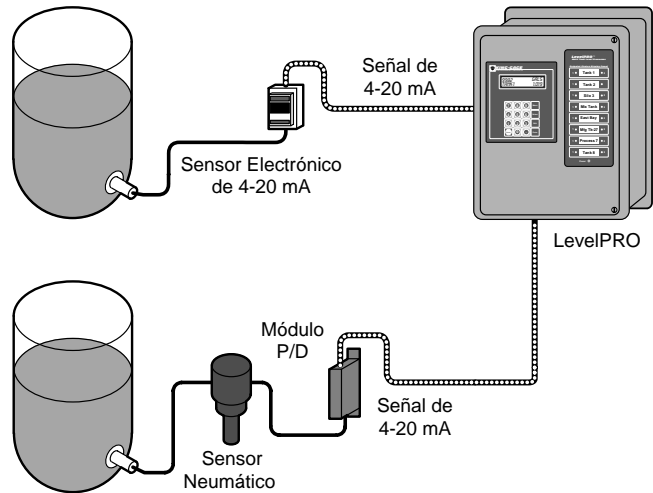
El Procesador de Tanque LevelPRO expresa la salida directamente en unidades de ingeniería. El procesador refiere un perfil de capacidad para correlacionar la salida del transmisor a la geometría real del tanque. Posteriormente el procesador formatea directamente el valor resultante como el peso o volumen total del líquido en el tanque. Similar a una operación de interconexión, el teclado permite el acceso a la selección de funciones y a la entrada de datos. Distinto a los medidores de panel digital, no existen factores de conversión ni puntos de escala para el registro del usuario. Todos los detalles de aplicación han sido programados de fábrica en memoria no volátil.

Indicador del Nivel del Tanque

La lectura LCD alfanumérica de dos líneas proporciona una indicación del nivel del tanque, incluyendo la unidad de medida (galones, libras, litros, kilogramos). La segunda línea identifica el tanque con una denominación de hasta 10 caracteres/espacios. El nivel puede representarse con un valor de hasta 8 dígitos permitiendo una indicación directa de peso para tanques mucho mayores (consulte el detalle inferior).

Requerimientos de Entrada

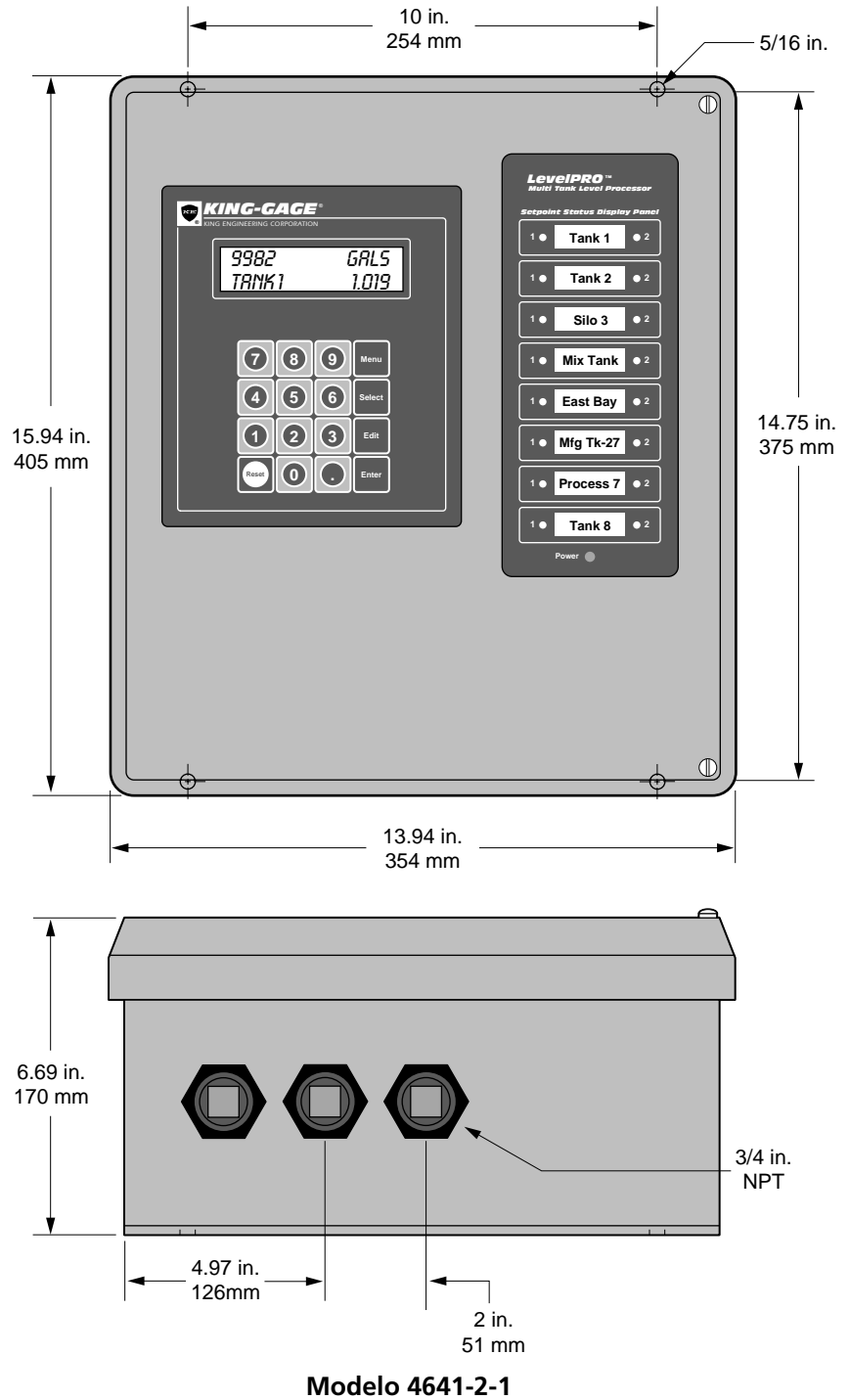
El Procesador de Nivel del Tanque LevelPRO acepta una salida de 4-20 mA proporcionales estándar desde el transmisor de nivel de líquido. El sensor utilizado para detectar la presión hidrostática (creada por la profundidad del líquido) puede ser tanto electrónico como neumático. Con éste último se utiliza un transductor de presión electrónico para convertir la señal neumática del sensor en una salida de 4-20 mA. Esto puede realizarse con un Módulo P/D o Transductor P/D de KING-GAGE.



Detalle - Indicador del Nivel del Tanque

Especificaciones Modelo 4641-2-1

- **Energía Requerida**
Fuente de 115 V AC, 50/60 Hz., 0-5, conectada a tierra. Consumo de energía 40 watts máx.
- **Rango de Temperatura**
De 30°F a 120°F / -1°C a 49°C (ambiente de operación).
- **Entrada de la Señal**
4-20 mA-CD
- **Canales de Entrada**
Ocho (8) entradas de canal de dos hilos.
- **Teclado**
Teclado numérico de membrana, cinco (5) teclas de funciones y respuesta táctil positiva.
- **Potencia de Salida**
24 V-CD de excitación disponible en la terminal de la Señal +, 0-5 Amp máx.
- **Impedancia de Entrada**
Resistencia nominal de 120 Ohm (caída de 2.4 V-CD @ 20 mA CD).
- **Memoria**
Memoria no volátil 64k bit; iButton de Datapack
- **Lectura**
LCD alfanumérico de 16 caracteres x 2 líneas de 0.3173 in. (8mm); cifra de 8 dígitos (0-9999999 máximo).
- **Relés de Puntos de Selección**
Dieciséis (16) puntos de selección independientes del usuario; (2) puntos de selección por canal de tanque; relé (forma-C) SPDT, 3.0 A @ 115 V-AC máximo. Rango por ciclo mínimo de 1000.000/duración por carga nominal; ajuste continuo sobre rango de entrada total. Indicador LED en panel frontal permite la confirmación visual cuando el valor del punto de selección ha sido excedido.
- **Precisión**
± 0.048% FS (± 0.024% FS típico).
- **Resolución**
0.024% FS (± 0.004 mA).
- **Sistema de Comunicación**
Dos (2) EIA RS-485; dos hilos, caída múltiple.
- **Caja**
Modelo 4641-2-0 - Caja de fibra de vidrio de poliéster reforzado (FRP); U.L. listado L. (U.L. 508) tipos 3, 3R, 3S, 4, 4X y 12. Tapa articulada con tornillos de doble enganche.



Especificaciones

Modelo 4641-3-1

■ Energía Requerida

Fuente de 115 V AC, 50/60 Hz., 0-5, conectada a tierra. Consumo de energía 40 watts máx.

■ Rango de Temperatura

De 30°F a 120°F / -1°C a 49°C (ambiente de operación).

■ Entrada de la Señal

4-20 mA-CD

■ Canales de Entrada

Ocho (8) entradas de canal de dos hilos.

■ Teclado

Teclado numérico de membrana, cinco (5) teclas de funciones y respuesta táctil positiva.

■ Potencia de Salida

24 V-CD de excitación disponible en la terminal de la Señal +, 0-5 Amp máx.

■ Impedancia de Entrada

Resistencia nominal de 120 Ohm (caída de 2.4 V-CD @ 20 mA CD).

■ Memoria

Memoria no volátil 64k bit; iButton de Datapack

■ Lectura

LCD alfanumérico de 16 caracteres x 2 líneas de 0.3173 in. (8mm); cifra de 8 dígitos (0-9999999 máximo).

■ Relés de Puntos de Selección

Dieciséis (16) puntos de selección independientes del usuario; (2) puntos de selección por canal de tanque; relé (forma-C) SPDT, 3.0 A @ 115 V-AC máximo. Rango por ciclo mínimo de 1000.000/duración por carga nominal; ajuste continuo sobre rango de entrada total. Indicador LED en panel frontal permite la confirmación visual cuando el valor del punto de selección ha sido excedido.

■ Precisión

± 0.048% FS (± 0.024% FS típico).

■ Resolución

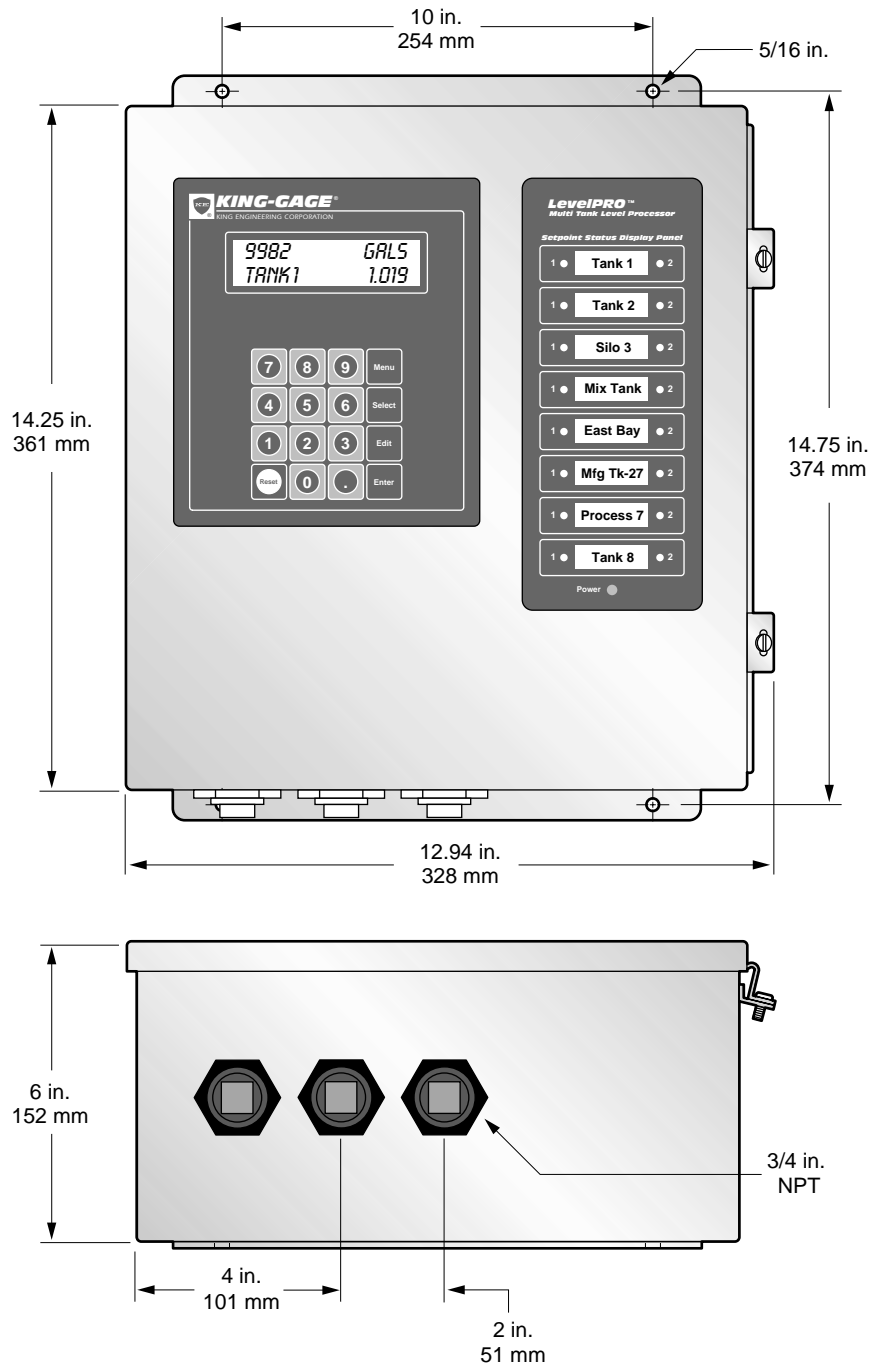
0.024% FS (± 0.004 mA).

■ Sistema de Comunicación

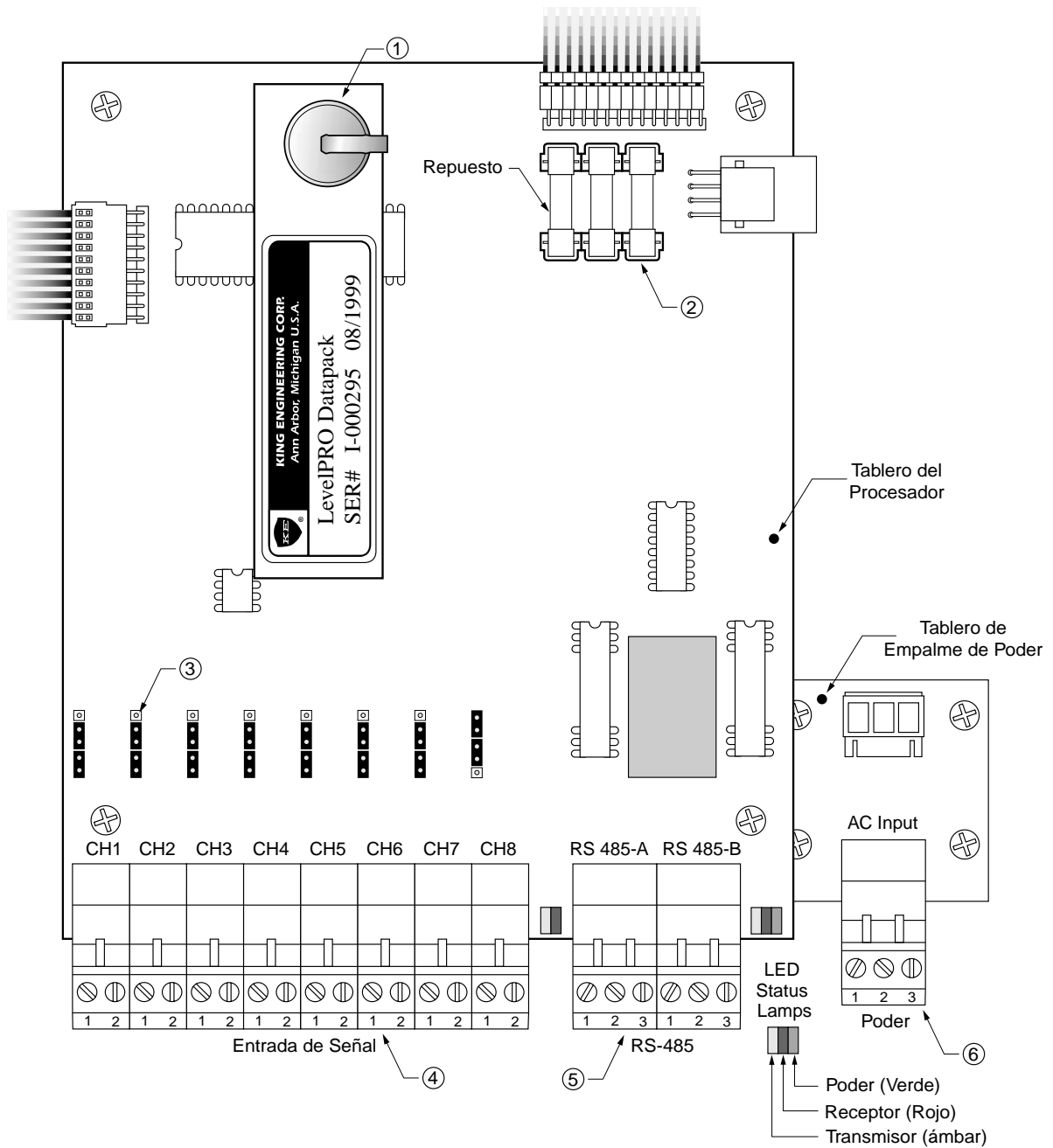
Dos (2) EIA RS-485; dos hilos, caída múltiple.

■ Caja

Modelo 4641-2-0 - Caja de fibra de vidrio de poliéster reforzado (FRP); U.L. listado L. (U.L. 508) tipos 3, 3R, 3S, 4, 4X y 12. Tapa articulada con tornillos de doble ganche.



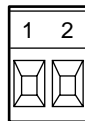
Modelo 4641-3-1



Detalles Internos Para el Usuario:

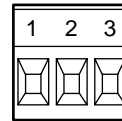
1. Datapack iButton
2. Fusible de 1/2 Amp - Fast-Blo de 120/250 Volt, Orden No. 7469-21-0 (paquete de 5).
3. Shunt /Jumper
4. Terminal, Entrada de Señal
5. Terminal, /Comunicación
6. Terminal Poder

Terminal de Entrada de señal



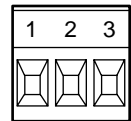
1 – Señal 4-20 mA -
2 – Señal 4-20 mA +

Terminal RS-485



1 – GND
2 – B } Datos
3 – A }

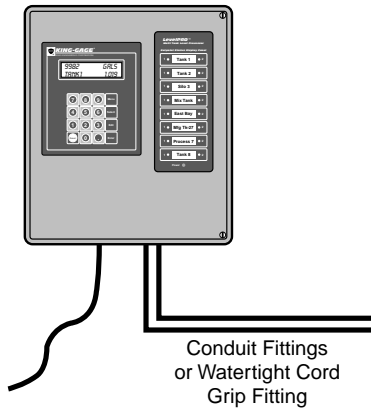
Terminal Poder



1 – GND
2 – Hot (Line)
3 – Neutral

Requerimientos de Instalación

Montaje - El Procesador LevelPRO deberá montarse en el tanque o hasta varios cientos de metros de distancia. Es importante encontrar una ubicación de montaje que permita cierto grado de protección para la unidad. No instale el procesador en un lugar donde se puedan presentar temperaturas bajo cero.



La caja deberá instalarse en posición vertical con respecto de la pared o cualquier otra estructura. Las terminales de acceso del cableado son de 1/2" NPT y diseñadas para conductos o para conectores de cable impermeables. Selle las conexiones que no se utilizan para mantener segura la caja. Al instalar la caja reserve un espacio libre que permita el acceso a las conexiones del fondo.

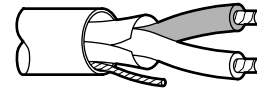
Circuito de Señales del Transmisor

Un transmisor típico genera una salida de 4-20 mA sobre un circuito alimentado por CD de dos hilos. Esto normalmente requiere de por lo menos una fuente de poder de 24 V-CD para generar excitación de voltaje hacia el transductor. Los requerimientos de energía deberán ser calculados para adaptar la carga de resistencia total del circuito, como por ejemplo, impedancia del cableado, impedancia de entrada de los receptores, etc. Consulte los datos sobre capacidad de carga específica para sensor o transductor que se han utilizado hasta ahora.

Cableado Para La Señal

Deberá utilizarse un cable de conductor doble retorcido para llevar la señal de salida del transmisor al Procesador de Nivel de Tanque LevelPRO. Evite la colocación de cables a lo largo de líneas de poder polifásico o en equipos que generen fuertes campos de EMI/RFI (EMI/INTERFERENCIA DE RADIOFRECUENCIA)

Se recomienda: cable de Conductor Doble 20 o 22 AWG

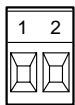


Cable (Dos Conductores)

Entrada de Señal y Conexiones Eléctricas

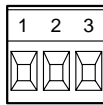
Recomendamos completar las conexiones (4-20 mA) para la señal de entrada del transmisor antes de la alimentación de CA, cuando sea factible. Utilice un cable autorizado de 3 conductores de fuente de poder a tierra para conexiones de 115 V CA.

Terminal de Entrada de señal



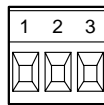
1 – Señal 4-20 mA -
2 – Señal 4-20 mA +

Terminal RS-485



1 – GND
2 – B } Datos
3 – A }

Terminal Poder



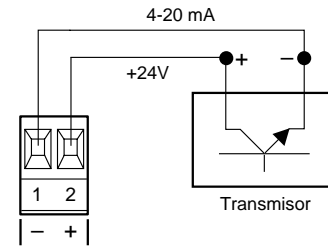
1 – GND
2 – Hot (Line)
3 – Neutral

24 Vdc Output (Transmitter Excitation)

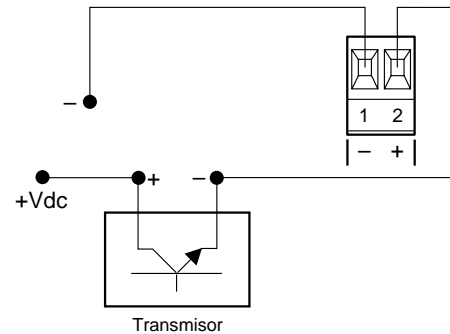
The LevelPRO tank processor incorporates an internal 24 Vdc supply that can be used to power the signal loop. A pair of shunt/jumpers for each input channel are used to enable or disable this voltage supply across the signal input terminals. The unit is shipped from the factory with the jumpers installed in the ENABLED (B) position to provide 24 Vdc across signal input terminals #1 and #2. If you are using an external power supply, move the jumpers to the DISABLED (A) position. Refer to the illustration showing the location of the shunt/jumpers.

NOTE: When configured for external power (DISABLED), all of the affected (-) terminals are connected together in the LevelPRO. The transmitters must be connected to the (+) side of the loop and the (-) side must return directly to the power supply. Be certain to check that the external power supply is "floating" such that the (-) terminal is not directly tied to an earth ground.

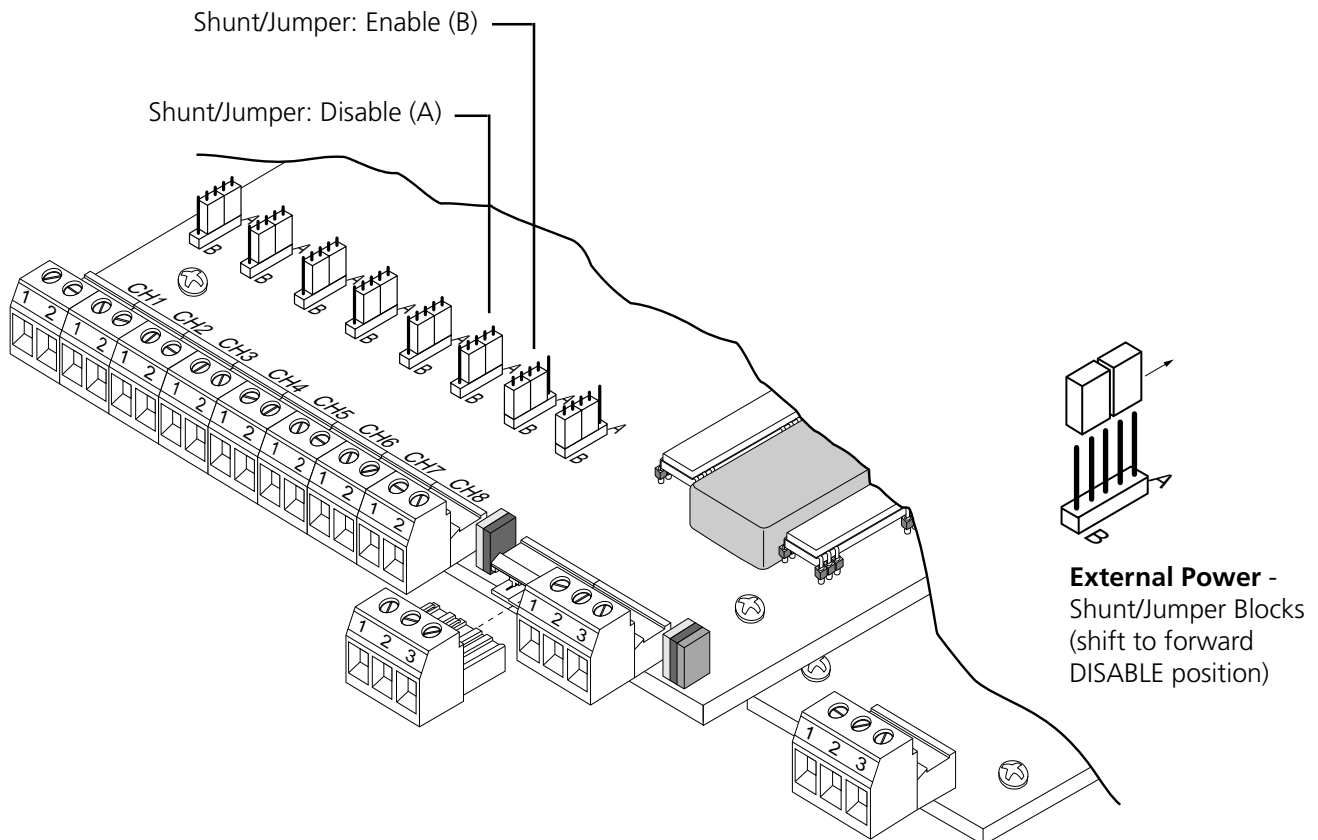
IMPORTANT! Use caution when connecting signals to analog input cards in computers or PLCs. Many of these are "single ended" in that they tie the signal grounds of many different devices together. This can result in unpredictable current paths and unstable signals.



Detalle - Salida de 24 Vcd a Bordo



Detalle - Fuente CD Externa



Programación de Aplicación (Datapack)

El Procesador de Tanque LevelPRO expresa la salida directamente en unidades de ingeniería. El procesador refiere un perfil de capacidad para correlacionar la salida del transductor a la geometría real del tanque. Posteriormente el procesador exhibe el valor resultante directamente como el peso o volumen total del líquido contenido en el tanque. Todos los detalles de aplicación están programados de fábrica en memoria no volátil.

Conocida como iButton de Datapack, esta modulo de memoria contiene el valor de densidad de líquido por defecto, el factor de unidades de lectura y la denominación del tanque. Además del registro de protección de la batería, algunos datos críticos tales como el perfil de capacidad, no se encuentran disponibles para el usuario con el fin de prevenir cualquier posible corrupción de la programación original de fábrica.

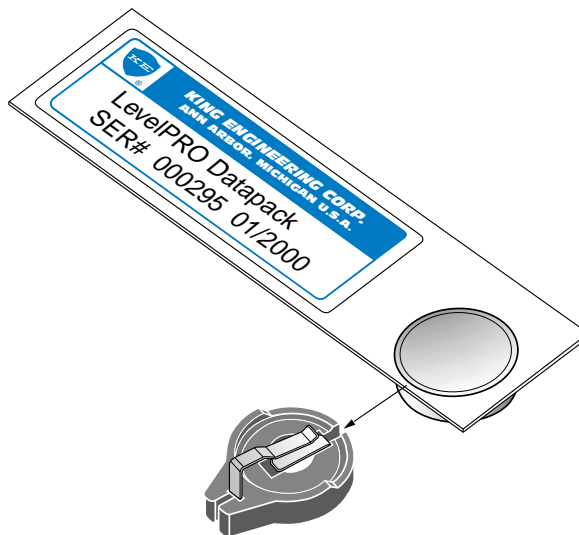
Edición del Valor del Peso Específico: Esta función evita la necesidad de realinear el transmisor de nivel cuando el tanque sea utilizado para más de una densidad de producto líquido. El teclado de operaciones de interconexión permite una edición directa del peso específico corriente, correspondiente al contenido del tanque. Otro método utiliza el enlace de comunicaciones externo y el protocolo del comando ASCII (consultar Apéndice) para cambiar el valor del peso específico desde una terminal remota o un Controladores programmable (PLC).

Instalación del Datapack Actualizado (iButton)

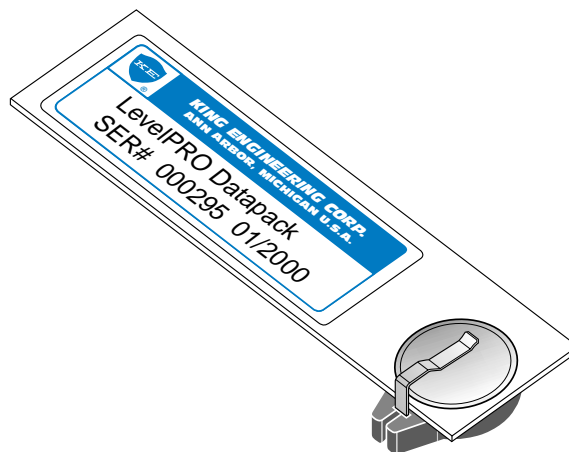
Parámetros de aplicación no asignables, como por ejemplo, denominación del tanque, red de llamadas y perfil de capacidad del tanque, requieren de un Datapack actualizado programado de fábrica. Tenga cuidado al realizar el acceso del Datapack -el circuito interno y las conexiones eléctricas no deben ser expuestas a la humedad. Apague la fuente de poder de la unidad antes de manipular componentes internos.

Apague la fuente de poder o abra la caja y desconecte el conector de la terminal del enchufe. El **Datapack (SRAM)** será fácilmente accesible si se coloca en la esquina inferior izquierda de la tarjeta del circuito inferior.

- A. Para remover el Datapack, levante la modulo en el enchufe.
- B. Para instalar el Datapack, introdúzcalo cuidadosamente en el enchufe.



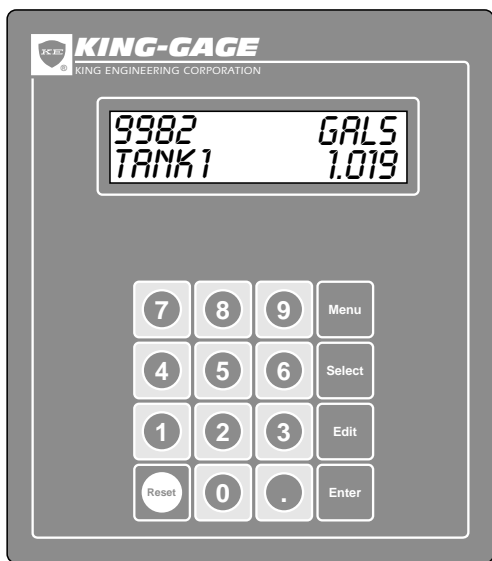
Detalle - iButton de Datapack y Enchufe



Detalle - iButton de Datapack Como Instalado

Teclado de Operaciones de Interconexión LevelPRO

La entrada de datos (valores del peso específico) o la selección de la unidad de lectura alternativa puede ser efectuada a través del teclado que se localiza en el procesador múltiple del tanque LevelPRO.



Detail - LevelPRO™ Keypad

Menú de Pantalla

↓ MENU	41420 GALS TANQUE ST1 1.000
↓ MENU	Specific Gravity TANQUE ST1 1.000
↓ MENU	Password 0000 TANQUE ST1 1.000
↓ MENU	Displ. Unit- TANQUE ST1 GALS
↓ MENU	Calibration OFF
	41420 GALS TANQUE ST1 1.000

Exploración de Los Canales del Tanque

Para observar cada tanque en forma consecutiva por su asignación de canal (1-8), simplemente presione **SELECT**. Repita la operación para observar el siguiente canal y así sucesivamente por todos los canales activos.

Exploración de Los Canales del Tanque

↓ SELECT	19990 GALS TANQUE ST1 1.000
↓ SELECT	855 GALS TANQUE ST2 1.032
↓ SELECT	11120 GALS TANQUE ST3 1.012
↓ SELECT	100 R GALS TANQUE ST4 1.028
	35870 F GALS TANQUE ST5 1.008

Modo del Escudriñar Auto

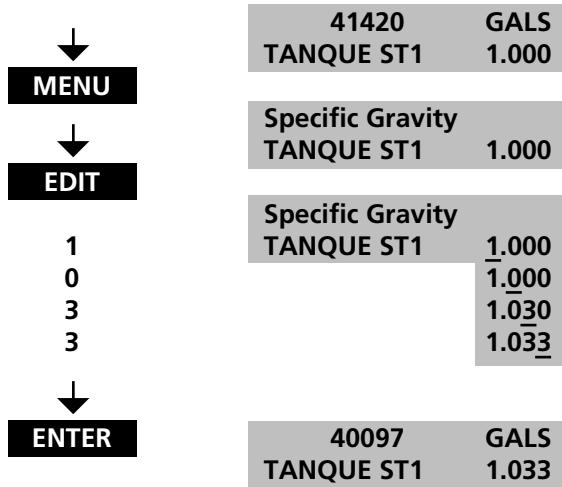
↓ SELECT	19990 GALS TANQUE ST1 1.000
(Deprimir y Tenga)	855 → GALS TANQUE ST2 1.032
	11120 → GALS TANQUE ST3 1.012
	100 →R GALS TANQUE ST4 1.028
	35870 →F GALS TANQUE ST5 1.008

Selección del Tanque por Acceso Directo

Para acceso directo o aleatorio, registre el número del canal (1-8) en el teclado. Al estar observando el nivel de un tanque seleccionado, presione 5 para ir directamente a la pantalla del nivel del tanque que corresponde al canal #5. Posteriormente, presione 8 para observar la pantalla del nivel del tanque que corresponde al canal #8.

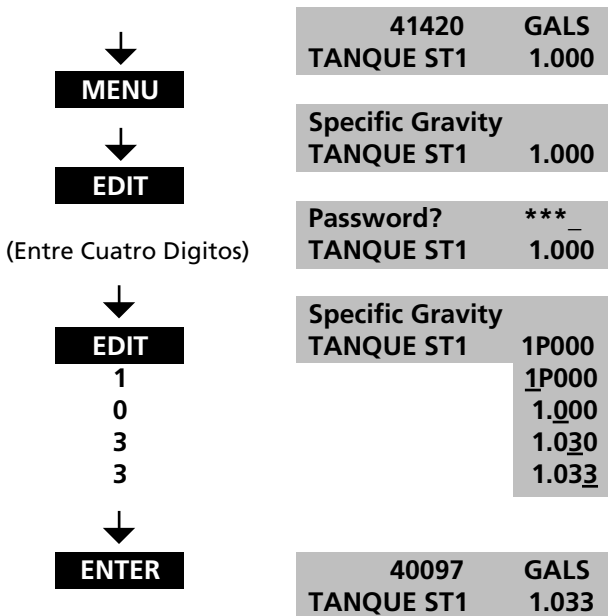
Edición del Peso Específico

Se puede registrar el peso específico directamente desde el teclado del usuario. Presione **MENÚ** para tener acceso al valor del "Specific Gravity" (Peso Específico) y posteriormente presione **EDIT**. Ahora registre directamente el número de 4 dígitos (el punto decimal representa un espacio fijo). Presione **ENTER** para aceptar el nuevo valor y regrese a la pantalla del nivel del tanque.



The LevelPRO Multiple Tank Processor offers a password lockout for the specific gravity entry. This may be used to restrict access since the specific gravity is a critical factor in overall accuracy. When engaged, the user will be prompted for the password value. If an invalid value is entered, the edit function will be aborted.

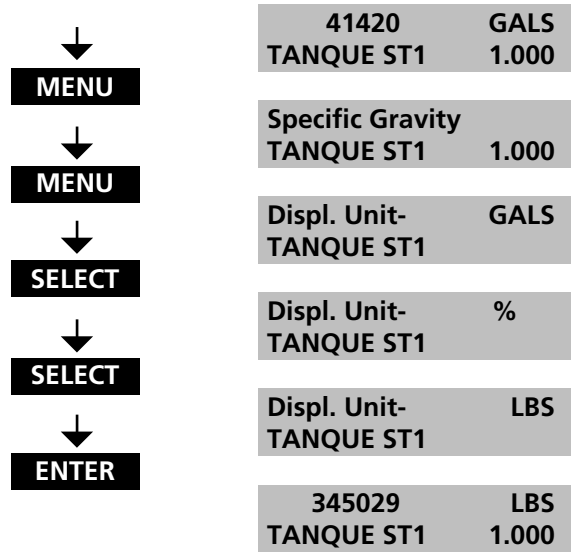
Edición del Peso Específico



Selección de Unidades de Lectura

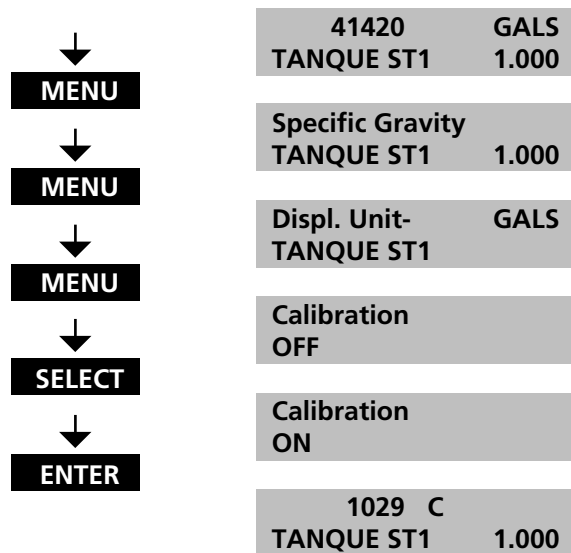
Para cambiar las unidades de lectura, utilice el teclado del Procesador Principal. Presione la tecla **MENÚ**. "Specific Gravity" (Peso Específico) aparecerá en pantalla. Presione nuevamente la tecla **MENÚ** para que aparezca la pantalla de "Displ. Unit-". Posteriormente utilice la tecla **SELECT** para buscar las selecciones de unidades de lectura. Cuando la unidad de lectura deseada aparezca en pantalla, presione la tecla **ENTER** para aceptar la selección.

NOTE: This example does not indicate the Password menu selection which does not appear if the Password is currently active.



Entering Calibration Mode

The "calibration" mode sets the LevelPRO processor to read directly in A/D counts (0-4096) corresponding to the milliamp signal input value (4-20 mA). This may be used during troubleshooting.

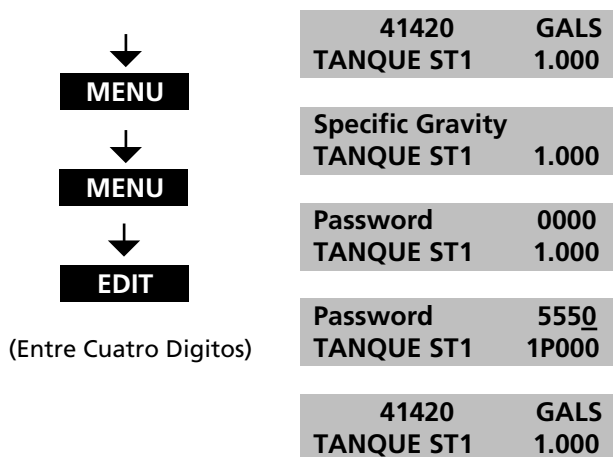


Password Security

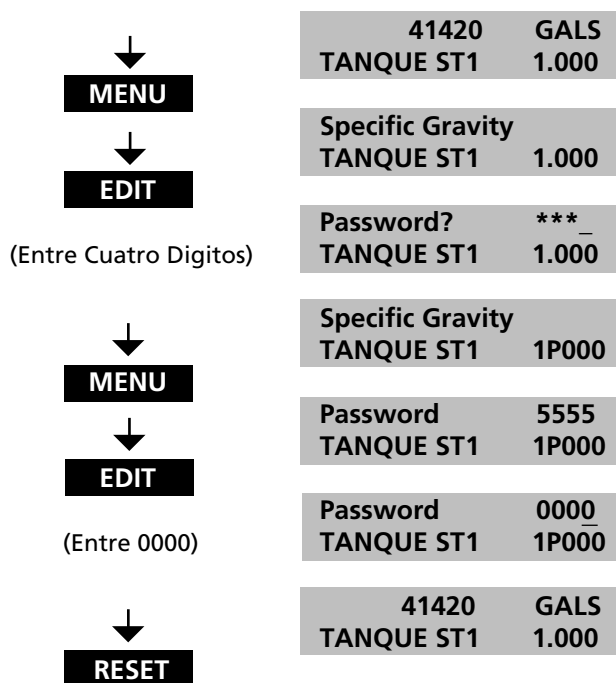
The LevelPRO SP Multiple Tank Processor offers a password lockout for specific gravity input (see page 12). By default this value is set to the disable code of 0000 which turns the lockout function off. To activate the password lockout, overwrite the 0000 code with any 4-digit number.

Once a password value has been set, the lockout for specific gravity input is in effect.

Ponga La Señ



Cancele La Señ

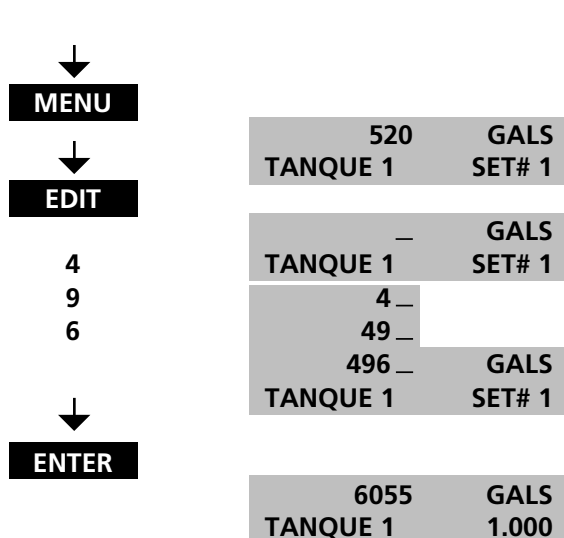


Registro de Puntos de Selección de Nivel

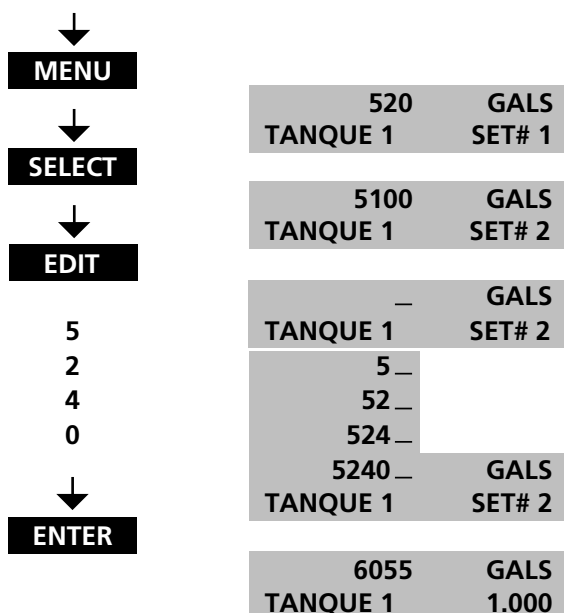
El cambio de puntos de selección es tan sencillo como registrar el nivel de tanque deseado ya sea en % o directamente en unidades de medida (galones, libras etc.) Para registrar un nuevo valor de puntos de selección, seleccione el canal del tanque correspondiente de tal forma que aparezca en pantalla.

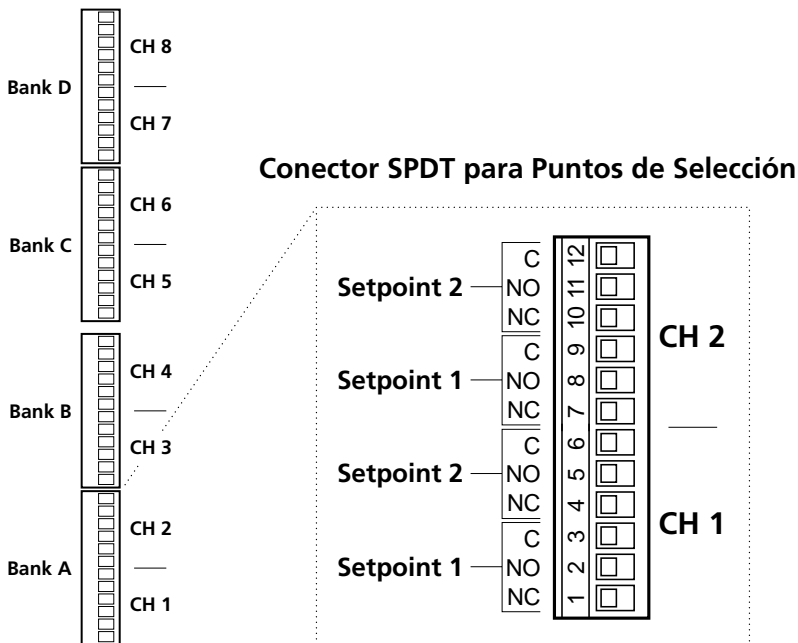
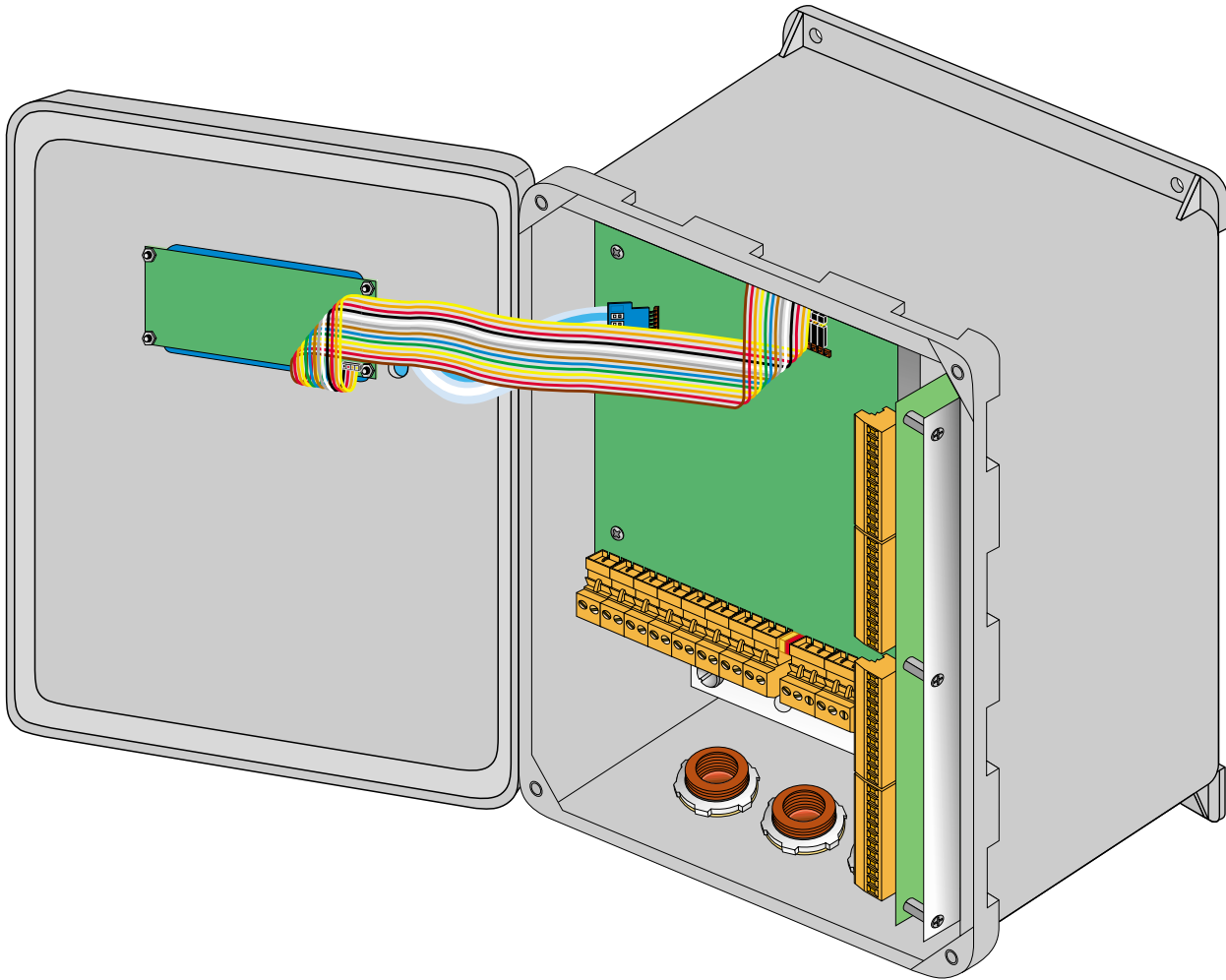
A continuación, presione **MENÚ** para pasar por todos los modos de pantalla hasta que aparezca SETPT1 o SETPT2.

Edeción de Puntos de Selección del Tanque



Edeción de Puntos de Selección del Tanque





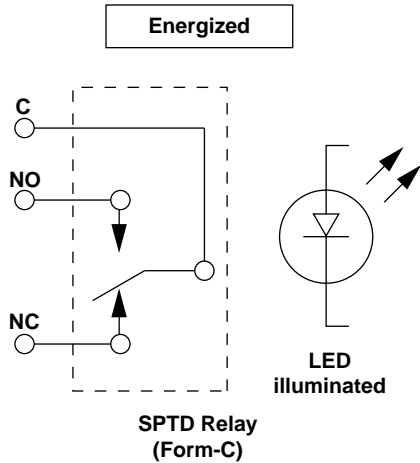
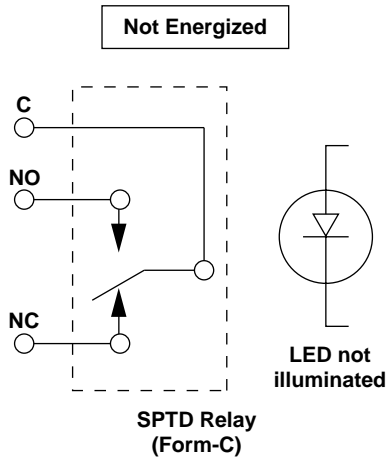
Conexión de Relés Para Puntos de Selección

El LevelPRO SP proporciona dos (2) relés SPDT para punto de selección por cada canal de tanque. Cada conector de 12 terminales enchufable aloja dos canales y se instala en de las cuatro columnas en serie (Bank A, Bank B, Bank C, Bank D), como se ilustra a continuación.

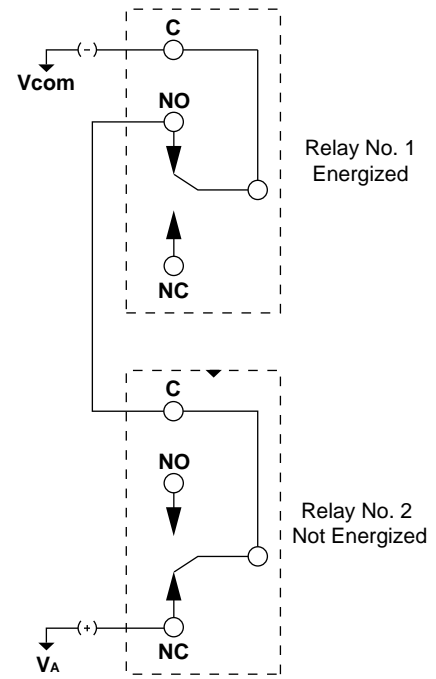
Low/High or High/High Actuation

Factory programming for setpoint actuation is Low-High (descending/ascending) or High-High (ascending/ascending). Low (descending) actuation occurs as the measured drops below a predetermined setpoint value. High (ascending) actuation is the result of the measured value exceeding a predetermined setpoint value. Refer to the Model No. designation key on page 3.

SPDT relay refers to Single Pole Double Throw, sometimes noted as form-C configuration. Each relay has common (C), normally -open (NO) and normally-closed (NC) contacts. When energized, the latter contacts change state - the NO closes makes contact and the NC opens or breaks contact. If a circuit is wired through a NO contact, it is "off" until the relay energizes at a predetermined setpoint. When energized, the NO contact closes (makes contact) effectively switching the circuit "on".

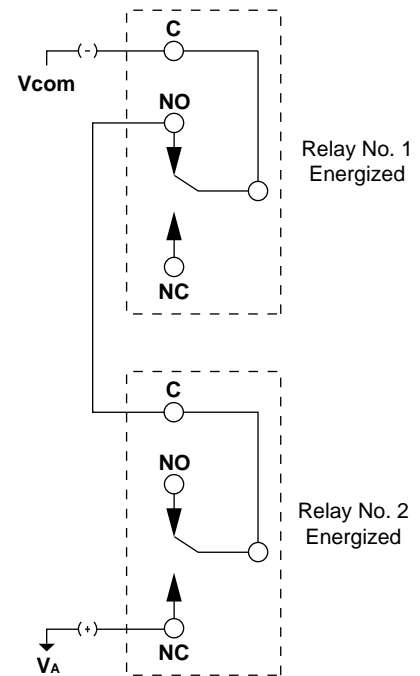


C - Common
 N.O. - Normally Open
 N.C. - Normally Closed



Sequence A

Setpoint No. 1 triggers relay completing circuit to turn "on" device



Sequence B

Setpoint No. 2 triggers relay breaking contact and opening circuit to turn "off" device

The digital setpoints offer very precise event triggers for simple process control functions. In tank gauging related functions, the SPDT relays can be used to prevent CIP operation when the tank contains product. A relay may also be used to actuate an alarm at a predetermined high level to alert against overfilling a tank. A sequenced on/off control function can be accomplished by using two relays where the circuit is wired through one set of normally-open (NO) contacts and a second set of normally-closed (NC) contacts shown in the illustration.

Lista de Verificación Para Detección de Fallas

Ciertos problemas experimentados durante la instalación inicial del sistema y la puesta en marcha, pueden ser ocasionados por conexiones incompletas. Se obtendrá un funcionamiento perfecto si se siguen las recomendaciones de potencia y cableado.

La Imagen no Aparece

La unidad parece no estar funcionando y no aparece nada en el panel LCD.

- Presione el botón "Reset" del teclado.
- Confirme que el Procesador del Tanque esté conectado a una fuente de alimentación de 115 V CA.
- Verifique el fusible(s) interno en el tablero interno del Procesador del Tanque, y de ser necesario reemplácelo.

Lectura Baja

El valor del nivel que se muestra en pantalla es incorrectamente bajo o no sube cuando el nivel se incrementa.

- Presione el botón "Reset" del teclado.
- Verifique la salida del sensor/transmisor (de ser necesario, verifique la posición cero y rango).
- Las conexiones de señal son inversas a las terminales de entrada del procesador del tanque o fueron invertidas en las terminales del transmisor.
- La carga de resistencia en el circuito de señales excede la capacidad del transmisor que es de una excitación de 24 V CD alimentada desde el Procesador del Tanque.

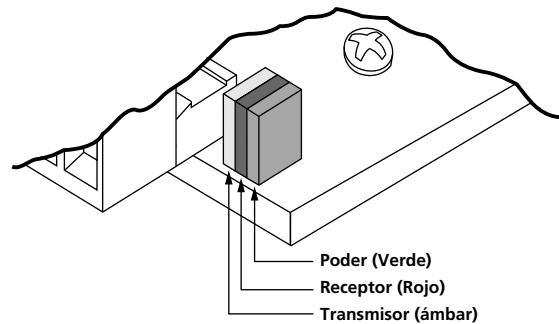
Lectura Alta

El valor del nivel que se muestra en pantalla es incorrectamente alto.

- Verifique la salida del sensor/transmisor (de ser necesario, verifique la posición cero y rango).
- Verifique que la ventilación del tanque se encuentre abierta. (Algunas veces un porcentaje de llenado rápido puede exceder la capacidad de ventilación creando una presión interna en el tanque).
- El peso específico del líquido en el tanque puede ser mayor al programado en el datapack (PROM) del procesador del tanque. Verifique que el valor del peso específico (esquina inferior derecha) que se muestra en pantalla para ese tanque en particular sea el correcto. De ser necesario, utilice el teclado para registrar el valor correcto.

Detección de Fallas de Comunicación

Utilizando Indicadores LED



Verde en ON = El Poder está Encendido

Verde en OFF = El Poder está Apagado

El LED verde está iluminado cuando el poder se encuentra conectado a la unidad. En caso de que el LED verde no se ilumine, verifique que la fuente de alimentación externa se encuentre conectada a la unidad. (El fusible interno puede también estar fundido).

**Ámbar en ON-ENCENDIDO (Parpadeando)
= Transmisión de Datos**

Ámbar en OFF-APAGADO = No hay Transmisión de Datos

El LED ámbar se ilumina durante cada transmisión de impulso de datos. Durante la operación normal, el LED estará parpadeando encendido/apagado en combinación con el LED rojo (receptor). Si el LED del receptor (rojo) se encuentra funcionando pero no hay indicación del LED ámbar, la unidad puede tener una falla en algún componente interno.

**Rojo en ON-ENCENDIDO (Parpadeando)
= Recepción de Datos**

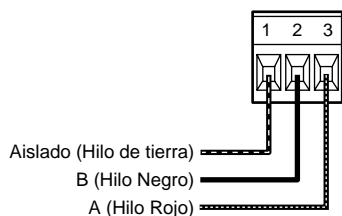
Rojo en OFF-APAGADO = No hay Recepción de Datos
Rojo Siempre en ON-ENCENDIDO = RS-485 A + Línea B Invertida

El LED rojo se ilumina en respuesta a cada impulso de datos recibido. Durante la operación normal, el LED estará parpadeando encendido/apagado en combinación con el LED ámbar (transmisor). Si no hay indicación del LED rojo, debe haber algún problema con el formato de datos de la base (host). Si el LED rojo está permanentemente iluminado, esto indica una conexión cruzada entre los lados A+B de la interconexión de dos hilos RS-485 (intente invertir las conexiones A+B en el LevelPRO).

Interconexión de Comunicaciones - Sistemas de Red

Comunicaciones de la Red (RS-485)

Los procesadores para tanque LevelPRO pueden proporcionar comunicaciones ASCII directas por medio de una interconexión de la red de caída múltiple de dos hilos. Se recomienda un cable para comunicaciones Belden 9501 (conductor doble retorcido trenzado de 24 AWG, hilos de tierra con recubrimiento de cobre, totalmente aislado).



Las conexiones se encuentran en el enchufe de la terminal para A, B, o SH (aislado). Consulte el diagrama RS-485 para una conexión de cableado correcta. Hasta 32 dispositivos individuales LevelPRO pueden ser instalados en una red de caída múltiple.

Detección de Fallas de Las Comunicaciones de Red Preliminares

Éstas son sólo algunas de las posibles causas de los problemas de comunicación. Consulte también los materiales de referencia disponibles para la base (host) o el receptor, que se han estado utilizando para la comunicación con los dispositivos LevelPRO, como por ejemplo, Control de Nivel Neumático (PLC) o PC.

Falta de Comunicación

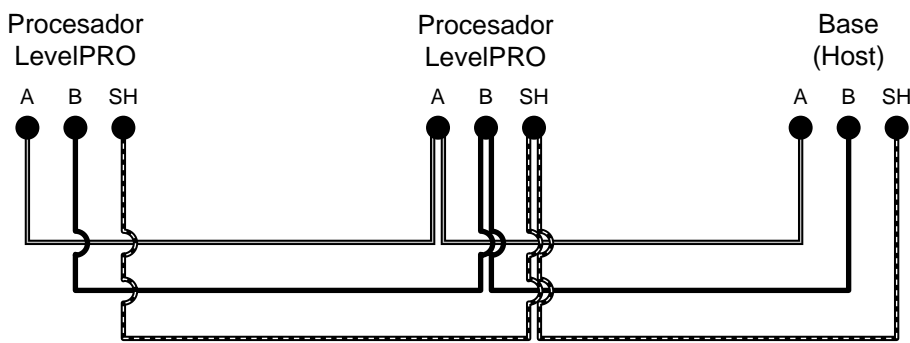
Falta de comunicación hacia todos los dispositivos de la red.

- Verifique las conexiones de las terminales RS-485 en cada dispositivo. Si alguno de los procesadores ha sido desconectado de la red, verifique que el cableado tenga continuidad.
- Verifique que la energía haya sido suministrada al procesador LevelPRO. No habrá ninguna comunicación si los dispositivos individuales sufren la falta de energía.

Falta de Respuesta de Comunicación (Individual)

Falla del dispositivo de llamada requerido para la respuesta de comunicaciones.

- Verifique que la energía esté siendo suministrada al procesador LevelPRO. Adicionalmente, verifique el fusible de la fuente de alimentación interna y de ser necesario reemplácelo.
- Verifique las conexiones de comunicación en las terminales RS-485. Si los conductores de los cables han sido invertidos, la unidad no podrá realizar la comunicación. Verifique que se mantenga la continuidad de los hilos A, B, y SHD (aislado).
- Verifique que la energía esté siendo suministrada al procesador LevelPRO. Adicionalmente, verifique el fusible de la fuente de alimentación interna y de ser necesario reemplácelo.
- Posible dirección de llamada incorrecta. El valor de dirección ASCII de 3 dígitos debe corresponder a la dirección de llamada programada en el Datapack (SRAM) del LevelPRO.



Detalle - Diagrama RS-485

Comunicaciones ASCII KING Bus

Especificaciones Técnicas de Comunicación:

- Dos hilos semidúplex con tierra aislada.
- Desplazamiento automático del nivel de señal para punto a punto (RS-422) y caída múltiple (RS-485).
- Transmisión por carácter ASCII formateado como bit de arranque (0), bits de datos (8) y bit de parada (1).
- Velocidad de transmisión telegráfica en baudios estándar de hasta 19.2 kbps.

Protocolo de Llamada de Base (Host)

El dispositivo de base (host) debe interrogar a los procesadores LevelPRO para recibir el dato del nivel y/o para cambiar los valores del peso específico. La pregunta debe ser configurada utilizando los siguientes formatos para códigos ASCII.

Solicitud de Datos de Nivel:

#NNN*

= Carácter inicial, primer carácter enviado (\$23 Hex)

NNN = Dirección de interrogación ASCII de 3 caracteres, 001-256

* = Carácter terminal, último carácter enviado (\$2A Hex)

Cambio Peso Específico:

#NNN_S.SSS*

= Carácter inicial, primer carácter enviado (\$23 Hex)

NNN = Dirección de llamada ASCII de 3 caracteres, 001-256

_ = Carácter de espacio (\$20 Hex)

S.SSS = El peso específico de 5 caracteres incluye carácter (\$2E Hex) decimal

* = Carácter terminal, último carácter enviado (\$2A Hex)

Formato de Respuesta LevelPRO

Salida de comunicaciones desde un procesador individual en respuesta a la pregunta hecha por la base (host).

Respuesta de 31 Caracteres:

NNN_S.SSS_XLLLLLLLL_UUUU_CCCC<CR><LF>

NNN = Dirección de llamada ASCII de 3 caracteres, 001-256

_ = Carácter de espacio (\$20 Hex)

S.SSS = El peso específico de 5 caracteres incluye carácter (\$2E Hex) decimal

_ = Carácter de espacio (\$20 Hex)

X = Código de estado; B (espacio), F (lleno), R (reserva/vacío), C (menú calibración)

LLLLLLLL = Valor de nivel de 8 caracteres, ceros delanteros requeridos de ser aplicables

_ = Carácter de espacio (\$20 Hex)

UUUU = Abreviatura/código de las unidades de 4 caracteres en la forma, GALS

_ = Carácter de espacio (\$20 Hex)

CCCC = Suma de prueba en representación ASCII de un número de 2 bytes en la forma, 0FE5

<CR> = Retorno del carro (\$0D Hex)

<LF> = Alimentación en línea (\$0A Hex)

Respuesta de la muestra:

001_1.032_B00023900_GALS_04DC<CR><LF>

La suma de la prueba no incluye el último carácter de espacio (\$20), el retorno de carro (\$0D), la alimentación en línea (\$0A) o la misma suma de prueba.

Transmisión real del dato hexagonal:

\$30 \$30 \$31 \$20 \$31 \$2E \$30 \$33 \$32 \$20 \$42 \$30

\$30 \$30 \$32 \$33 \$39 \$30 \$30 \$20 \$47 \$41 \$4C \$53

\$20 \$30 \$35 \$34 \$33 \$0D \$0A

(Los valores subrayados no están agregados a los bytes precedentes para crear la suma de prueba).

Introduction

King has developed MODBUS communication protocols in order to interface LevelPRO tank level processors directly with Modicon programmable controllers. Specifications for MODBUS were obtained from: *The Modicon Modbus Protocol Reference Guide* (PI-MBUS-300 Rev. H, April 1996). MODBUS Protocols and how they relate to obtaining level data from the LevelPRO are discussed.

Communications Hardware:

- KING-GAGE LevelPRO
- RS-485 (two wire multi-drop with an isolated ground) Half-Duplex
- Modicon, Square D, AEG, or any MODBUS compatible host device
- MODBUS Communications Port

Protocol Specification

The MODBUS controller programmer or user must configure the proper communication parameters. The required communication configurations for a MODBUS compatible LevelPRO system are listed below.

MODBUS-RTU Mode *(with CRC error checking)*

19.2k bps Baud Rate

1 Start Bit

8 Data Bits

2 Stop Bits

No Parity

The Cyclical Redundancy Check (CRC) field is two bytes, containing a 16-bit binary value calculated by the transmitting device which is added to the end of the message.

Master Query to Remote *(Slave)*

The controller acts as the host while the LevelPRO functions as the remote. The PLC will initiate all command functions. The PLC issues a Query while a LevelPRO sends a Response. A typical message frame is shown below.

START	ADDRESS	FUNCTION	DATA	ERROR CHECK	END
-------	---------	----------	------	-------------	-----

Address

Valid addresses range from 1-247 (01-F7 Hex) and are assigned by King unless otherwise noted by the customer or the systems integrator. Register numbers are assigned to each individual level data (READ) and specific gravity (WRITE) registers for each channel at a given LevelPRO address. Refer to Address/Register Map.

Functions

03 Read Holding Registers

This function reads a level data (READ) register. A register is capable of holding only 2-bytes worth of data (hi and low bytes). The largest value a register can hold is 7FFF in hex, or 32767 in decimal. LevelPRO processor calculates tank level and formats this value as a percent of 32767 placing it into the appropriate register.

The programmable controller will typically issue a starting address and specifies how many registers are requested.

06 Preset Single Register *(broadcast not used)*

This function allows the PLC to write a new specific gravity to the LevelPRO. The LevelPRO uses the specific gravity to account for a change of mass due to a new product in the vessel. The PLC will divide the specific gravity by the maximum allowed specific gravity, multiply by 32767, and place the value into the appropriate register (see example 2). With register 08 corresponding to a LevelPRO address of 01 and channel #1 specific gravity (see table on next page).

Example 1

PLC Initiates Read Function

The PLC issues a 03 Read Function to remote address 01, MODBUS register 00. This is a request for the data for only one (1) READ register at the LevelPRO. In response, the LevelPRO will format the level data according to the example below:

Register Data Calculation (LevelPRO)

LevelPRO Address = 01 (channel 1)
 MODBUS Register Number = 00 (see table)
 Number Of Registers = 1
 Tank Full Value = 10000 gals (constant variable)
 Level = 2000 gals

Register Value
 (Level / Full Value) x 32767
(2000/10000) x 32767 = 6553 = 1999 (in Hex)

A value of **1999** (Hex) will be placed in register 00. The PLC would issue a query to a LevelPRO at address 01 for value of MODBUS register 00. The PLC would receive a response from the LevelPRO and read the value of MODBUS register 00. The PLC program would "unformat" the data according to the example below.

Tank Level Calculation (PLC)

Tank Full Value = 10000 gals (constant variable)
 Level = (Full Value x Register Value) / 32767
Level = (10000 gals x 6553) / 32767 = 2000 gals

Example 2

PLC Initiates Write Function

The PLC issues a 06 Preset Single Register function to remote address 01, MODBUS register 40009.

This specifies a specific gravity value for only one (1) WRITE register at the LevelPRO. The PLC formats this specific gravity according to the following example:

Register Data Calculation (PLC)

LevelPRO Address = 01 (channel 1)
 MODBUS Register Number = 08 (see table)
 Max. Specific Gravity = 14 (constant variable)
 Specific Gravity = 1.032

Register Value
 (Specific Gravity / 14) x 65,534

55(1.032/14) x 65,534 = 2415 (rounded)=96F (in Hex)

A value of **09** (Hex) is then placed in the high byte and **6F** (Hex) is placed in the low byte of MODBUS register 08. The formatted data is then sent to the LevelPRO at address 01.

The following tables assign a register number for a given address and channel. Each LevelPRO is capable of having up to eight 4-20mA signals inputted via channels 1-8. Registers listed are either **READ** (Level Data) or **WRITE** (Specific Gravity). A READ type of operation is accomplished by issuing a **03** (Read Holding Register) function which requests level data. A WRITE type of operation is accomplished by issuing a **06** (Preset Single Register) function which sends a new specific gravity to be written to the LevelPRO memory.

Note: It is important when programming any address and channel that the WRITE register number must be 8 greater than the corresponding READ register number.

READ Register + 8 = WRITE Register

Addressing / Register Map

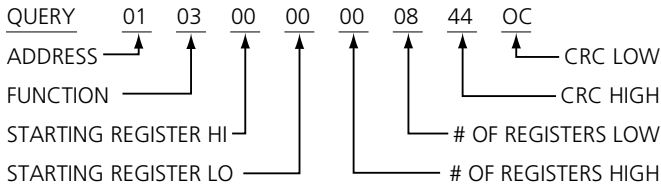
TYPE	REMOTE ADDRESS	MODBUS REGISTER	TANK CHANNEL
READ	nn	00	1
READ	nn	01	2
READ	nn	02	3
READ	nn	03	4
READ	nn	04	5
READ	nn	05	6
READ	nn	06	7
READ	nn	07	8
WRITE	nn	08	1
WRITE	nn	09	2
WRITE	nn	10	3
WRITE	nn	11	4
WRITE	nn	12	5
WRITE	nn	13	6
WRITE	nn	14	7
WRITE	nn	15	8

nn = two digit hex address designation of 1 (01) through 247 (F7).

Typical Message Structures

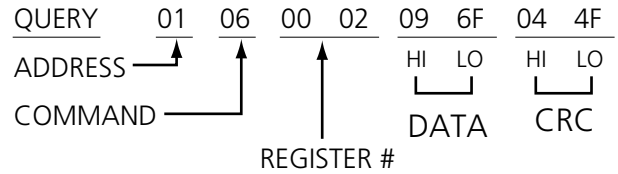
Query Sequence (PLC)

The PLC transmits a query to a specific LevelPRO processor (ADDRESS) to read (FUNCTION) the values from register (STARTING REGISTER HI/LO) through register (# OF REGISTERS HI/LO) with the check (CRC).



Specific Gravity Write (LevelPRO)

The LevelPRO (ADDRESS) acknowledges the write command (FUNCTION) and echos the gravity value (DATA) followed by the check (CRC).

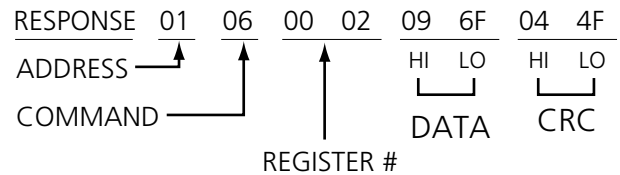


Data Packets

The data packets are transmitted sequentially beginning with the starting register (00). Since there are two bytes per register, the initial byte count in the message string confirms the number of register values that are transmitted.

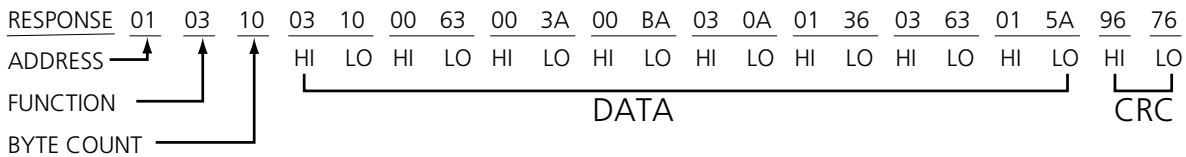
Response Sequence (LevelPRO)

The specified LevelPRO (ADDRESS) responds to the query (FUNCTION) noting how many data packets (BYTE COUNT) being sent and the values (DATA) followed by the check (CRC).



Specific Gravity Write (PLC)

The PLC transmits a command to a specific LevelPRO (ADDRESS) to write (FUNCTION) to a specific register (REGISTER#) a new gravity value (DATA) followed by the check (CRC).





Box 1228, Ann Arbor, Michigan 48106-1228 U.S.A.
Phone: (734) 662-5691 • FAX: (734) 662-6652