

ES2 Transmisor - Apuntes de aplicación:

Leer antes de instalar el transmisor

Montaje: Este transmisor ha sido diseñado para ser instalado dentro de una carcasa de tanque o adaptador de ajuste manufacturado por King Engineering Corp. (es decir, KING-GAGE). Este es un equipo de ajuste para el montaje embutido del transmisor o adaptador de pestaña para caño externo.

Requisitos de Energía Eléctrica*
14-40 Vdc (voltaje de corriente directa)

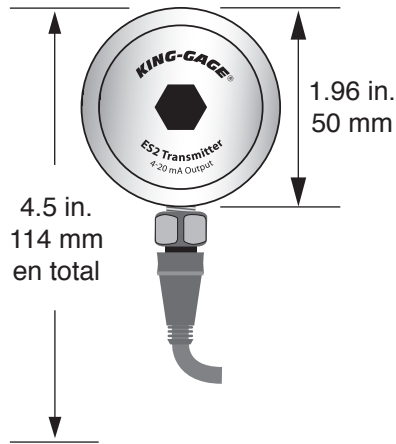
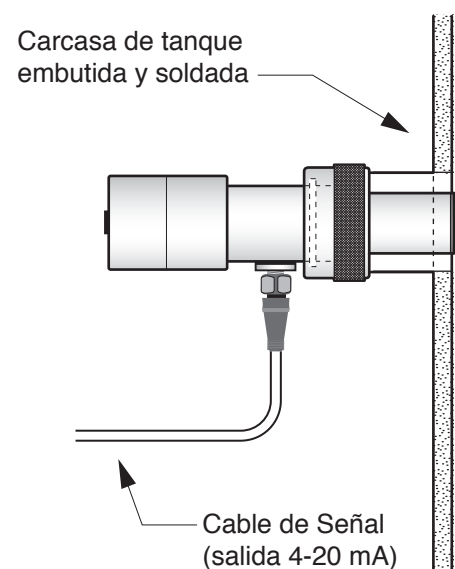
Senal de Salida
4-20 mAdc

Límite de Temperatura de Operación:
Entre 0° y 175° F / Entre -17° y 79° C

*Los indicadores de LevelBAR y indicadores de tanque LP2 KING-GAGE® incorporan 24 Vdc de salida para alimentar el transmisor.

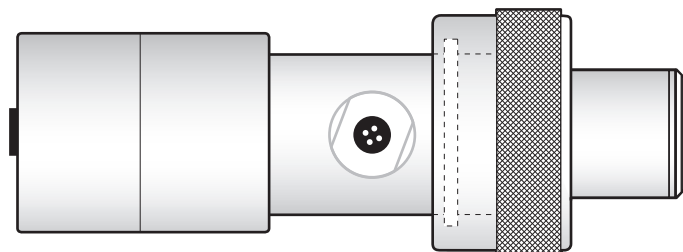
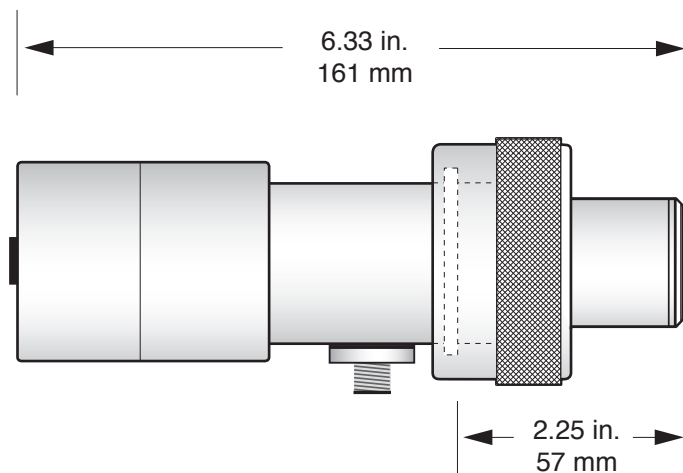
Montaje del transmisor en el tanque

1. El transmisor es instalado con una carcasa de montaje embutido y soldado a través de la pared del tanque o dentro de un adaptador para encajar con un ajuste de tanque existente.
2. Chequear que el O-ring esté debidamente asentado en la acanaladura alrededor de la cara del transmisor.
3. Con cuidado, inserte el transmisor al ajuste o al adaptador. Evitar golpear la cara del diafragma contra superficies duras.
4. Apretar manualmente la tuerca de ajuste hasta que quede bien firme.

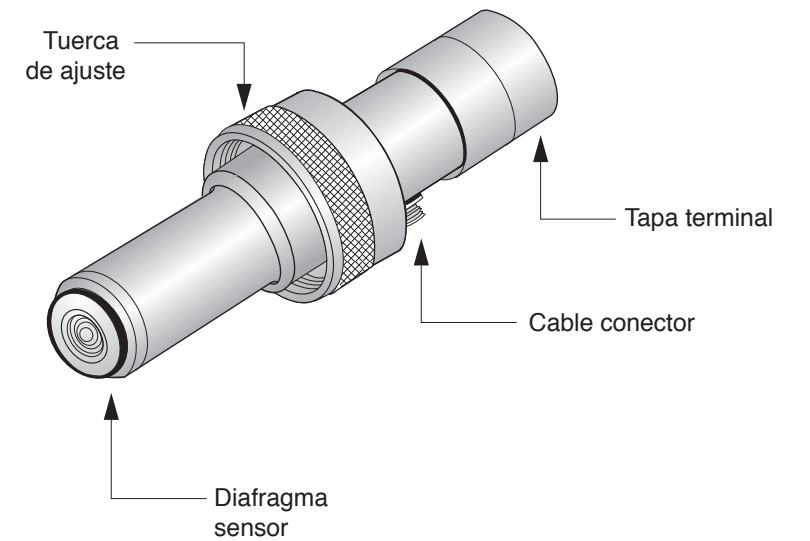


PRECAUCIÓN

NO golpear o chocar la cara del transmisor
NO permitir el ingreso de agua dentro del transmisor
NO pasivisar el tanque con el transmisor instalado.



VERSIÓN	DESCRIPCIÓN	FECHA	APROBADO
D	Connector revisions	12/14/06	
E	Ensamble de cable moldeado muestra	07/23/09	✓
F	la vivienda revisada, dimensiones	10/29/09	



Número de modelo de Transmisor

5501-3-05	Límites: 0-5 psig
5501-3-10	Límites: 0-10 psig
5501-3-15	Límites: 0-15 psig
5501-3-30	Límites: 0-30 psig
5501-3-50	Límites: 0-50 psig

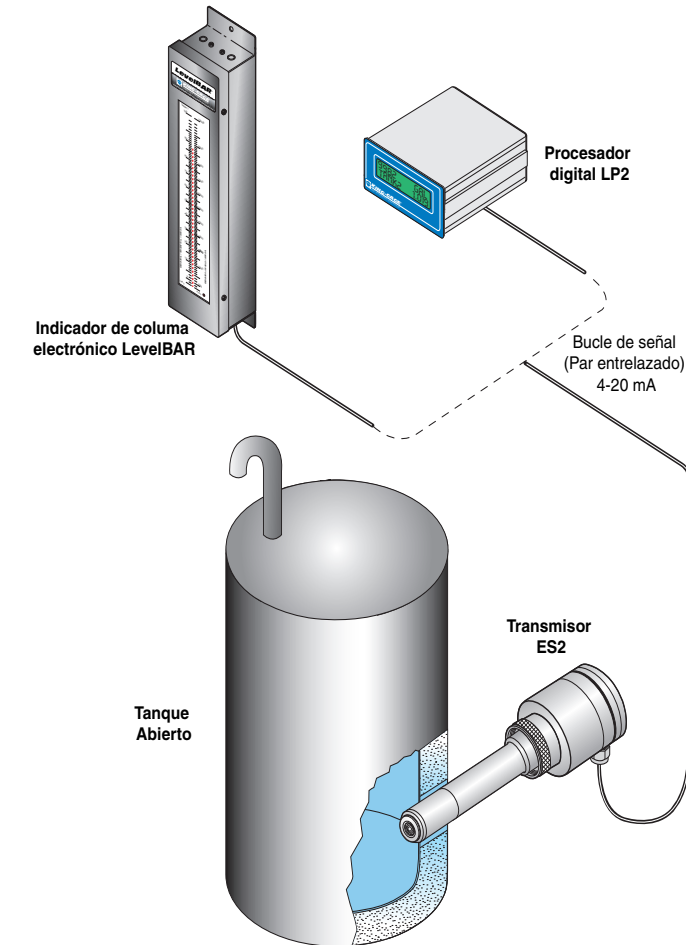
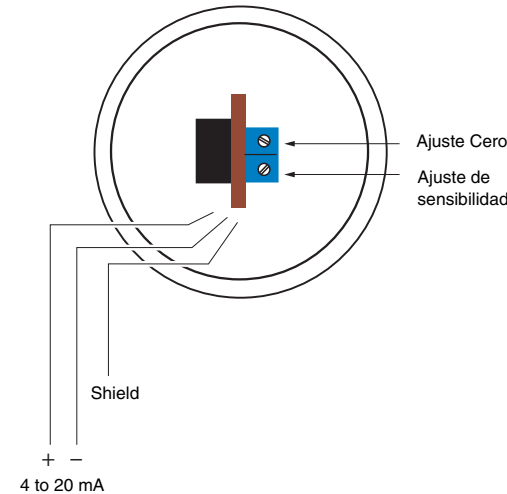
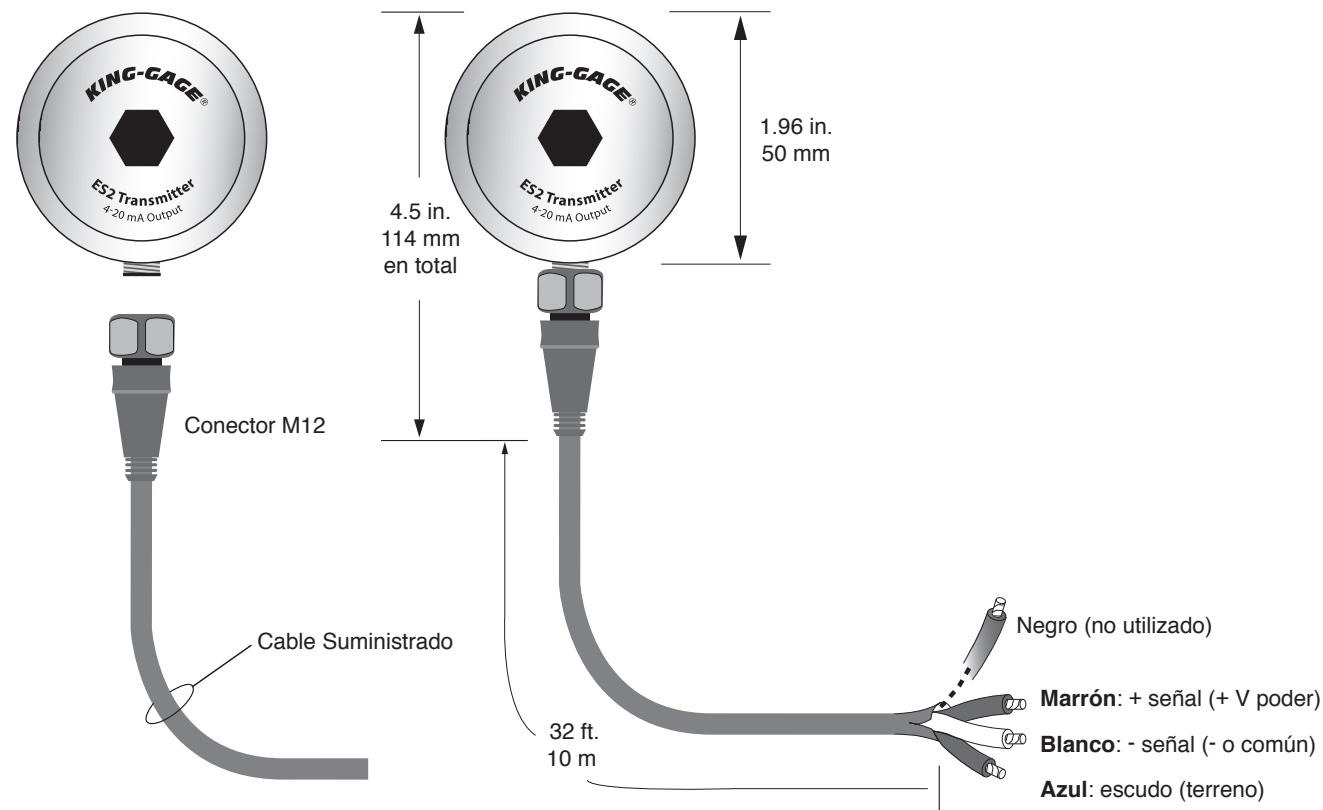
INSTRUCCIONES DE INSTALACIÓN

KING-GAGE®
ES2 Transmisor
de Montaje Corto
Model 5501-3-xx

FECHA	10/29/09
DIBUJO	D. Kennedy
APROBADO	jg



Dibujo No.	K-1090-3-5501	
Pág.	1 de 2	Versión F



Conexión de Señal ES2

Los transmisores ES2 se suministran con un conector de cableado de campo impermeable para asegurar una máxima protección contra las infiltraciones de humedad al compartimiento del transmisor. Este receptáculo externo del conector cuenta con un collarín métrico roscado M12 destinado a ensambles de cable moldeado tipo clavija diseñados para terminaciones de señal de 4 polos. (Tenga en cuenta que sólo 3 conductores son utilizados para el cableado de salida del transmisor, según se detalla a continuación).

Cable de señal suministrado

El cable suministrado incluye un conector moldeado tipo clavija compatible con el receptáculo M12 del compartimiento del transmisor ES2. Tenga en cuenta que sólo 3 conductores del cable son utilizados para transmitir la señal de salida de potencia 4-20 MA los cuales incluyen la protección, o descarga a tierra (MARRÓN+, BLANCO-, AZUL descarga a tierra/escudo).

- MARRÓN: señal +
- BLANCO: señal -
- AZUL: descarga a tierra (escudo)
- NEGRO: NO APLICABLE (no se usa)

Los conductores deben estar sujetos con seguridad al punto de terminación (Bloque Terminal, etc.). Si el cable está empalmado, se recomienda soldar los alambres para asegurar una conexión positiva o utilizar conectores corrugados de empalme adecuados.

Requisitos de energía eléctrica

El transmisor ES2 requiere una fuente de energía de Corriente Directa (DC) para su operación. El mínimo voltaje de excitación de corriente directa no debe ser inferior a 14 Vdc. Cualquier receptor instalado en el bucle de señal (medidores, registros de datos, controladores, etc.) debe ser tenido en cuenta al determinar el voltaje de electricidad fuente requerido para ser utilizado. La resistencia interna de cada uno de los artefactos sumados en su totalidad representa la carga total en el bucle de señal.

$$\text{Capacidad de carga} = \frac{(\text{voltaje de fuente} - 14)}{(\text{OHMS})} \cdot 0.02$$

Capacidad de carga al voltaje provisto

20 Vdc	24Vdc	28Vdc	32Vdc
300 ohms	500 ohms	700 ohms	900 ohms

INSTRUCCIONES DE INSTALACIÓN

**KING-GAGE®
ES2 Transmisor
de Montaje Corto
Model 5501-3-xx**

FECHA	10/29/09
DIBUJO	D. Kennedy
APROBADO	jg



Dibujo No.	K-1090-3-5501	
Pág.	2 de 2	Versión F